

SICHERHEITS-LEUCHTSOCKEL

Der Edel Massiv-Holzsockel für mehr Sicherheit. Der eingelegte Sicherheits-Leuchstreifen bietet bei Dunkelheit oder im Notfall eine «wegweisende» Wirkung und führt Sie sicher zum nächstgelegenen Ausgang. Der dabei verwendete Leuchstreifen lädt sich durch Natur- oder Kunstlicht auf und hat eine Nachleuchtzeit von mehreren Stunden.

OBERFLÄCHE

roh

Jedes Profil wird wellenförmig gehobelt und ist in rohem Zustand für die individuelle Weiterverarbeitung bereit.

natur- oder farblackiert

Wir verwenden ausschliesslich umweltfreundliche Wasser- oder UV-Lacke. Beide sind lösungsmittel- und formaldehydfrei und verleihen dem Holz ein natürliches Aussehen. Jedes Profil ist auf der Sichtseite und unten zweifach klarlackiert und somit widerstandsfähiger gegen Abrieb und Feuchtigkeit.

naturgeölt

Das verwendete Öl unterstreicht die natürliche Schönheit des Holzes. Veredelung ab Werk auf Basis kaltgepressten Leinöles (Flachspflanze) und natürlicher Harze, lösungsmittelfrei und ohne Verwendung von Aromaten gefertigt. Die Profile sind Laufmeter für Laufmeter gleichmässig und porentief verarbeitet.

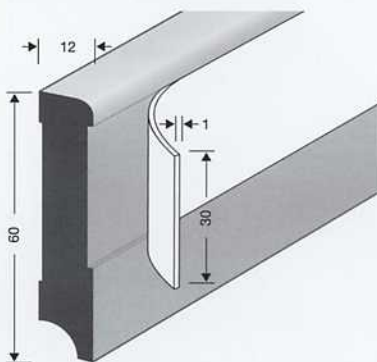
EINSATZBEREICH

Zu allen Bodenbelägen wie Parkett, Laminat, Textilbelägen, PVC/CV und Linoleum. Ideal für öffentliche Gebäude, Hotels, Büros oder Schulanlagen.

HOLZARTEN

Sämtliche Holzarten und Dimensionen aus unserem Edel Massiv- und Ramin Massiv-Holzsockel-Sortiment.

DIMENSIONEN

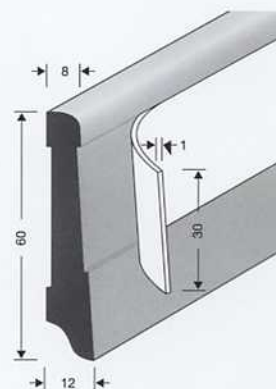


Sockelleisten parallel

60/10	70/15
60/12	80/12
60/15	100/12

Leistenhöhe 60 bis 70 mm

Leistenhöhe ab 80 mm



Sockelleisten konisch

60/12/8	70/12/8
60/15/10	80/15/10
60/18/10	100/15/10

Leuchstreifen 30 mm

Leuchstreifen 50 mm

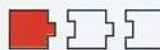
SICHERHEITS-LEUCHTSTREIFEN

Die Longlite® Sicherheits-Leuchstreifen sind lieferbar in den Qualitäten

- DIN Leuchtdichte 22 mcd/10 Min.
- MEGA STAR Leuchtdichte 88 mcd/10 Min.

Nachleuchtende Longlite®-Produkte genügen den höchsten Sicherheitsanforderungen und sind humantoxisch völlig unbedenklich.

kein Verkauf an Privatpersonen



stucky ag

Holzprofilleisten

Verkaufsadministration und Showroom

Brunnenstrasse 1, CH-8610 Uster/ZH

Tel. 01 905 95 95

Fax 01 905 95 96

E-mail info@stucky-ag.ch

www.stucky-ag.ch

Lager und Materialabholung

Wiesenstrasse 27, CH-8952 Schlieren/ZH

Öffnungszeiten:

Montag – Freitag 07.00 – 12.00 Uhr

13.00 – 17.00 Uhr