



STUCKY

info

AluNox® Der Vielseitige

Als Ergänzung zu unserem grossen Alu-Sockel-Programm bieten wir Ihnen auch edle AluNox®-Produkte in gebürsteter Chromstahloptik für den Bodenabschlussbereich an. Auch Spezialanfertigungen mit abweichender Form und Dimension sind möglich. Die Bleche lassen sich mühelos biegen, stanzen oder auf herkömmlichen Holzbearbeitungsmaschinen zuschneiden. Die Montage erfolgt durch Kleben oder Schrauben. AluNox® - ein moderner Werkstoff mit der Optik von geschliffenem Edelstahl und mit vielen weiteren Vorteilen.

Vorteile

- keine Fingerabdrücke, gleichbleibende und saubere Oberfläche
- ein Drittel des Gewichts von Edelstahl
- gut zu reinigen, pflegeleicht, resistent gegen Lebensmittelsäure
- korrosionsbeständig
- UV-resistent
- antistatische Oberfläche
- lässt sich gut kleben
- gut recycelbar
- attraktives Preisverhältnis zu geschliffenem Edelstahl
- Schutzfolie auf Sichtseite

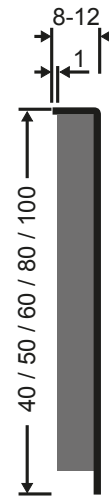


AluNox[®]-Sockel

Das abgewinkelte Aluminiumblech ist durch einen hochwertigen Hybrid-Montagekleber fest mit dem MDF-Kern verklebt und gewährleistet eine optimale Verbindung. Der verwendete MDF ist feuchtigkeitsresistent. Spezialdimensionen nach eigenen Abmessungen können ab 50 lfm offeriert und angefertigt werden.

Dimensionen

- Stärke: 8 mm / 10 mm / 12 mm
- Höhe: 40 mm / 50 mm / 60 mm / 80 mm / 100 mm



AluNox[®]-Stellfrieze

Die Stellfrieze sind sauber abgekantet und mit einer Stärke von 1.5 mm äusserst widerstandsfähig gegen Schläge und Eindrücke. Die Schnittkanten sind blank und passen hervorragend zur Fläche.

Dimensionen

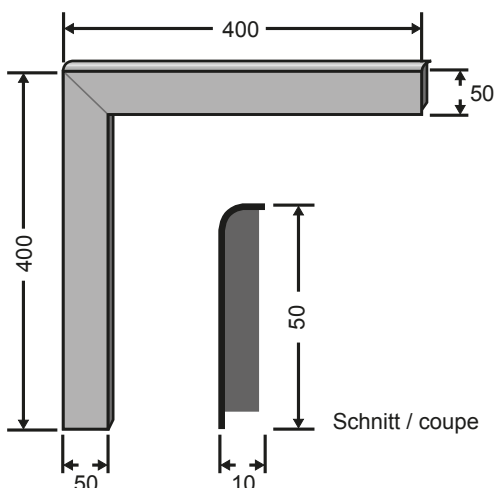
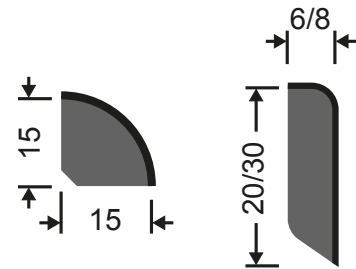
- Höhe: 40 mm / 50 mm / 60 mm / 80 mm / 100 mm

AluNox[®]-Abschlüsse

Zur Abrundung unserer AluNox[®]-Sockel und -Stellfrieze bieten wir auch Abschlüsse in gebürsteter Chromstahloptik an. Auch diese sind mit einem MDF-Kern hinterlegt und fix mit dem AluNox[®]-Deckblech verklebt.

Dimensionen

- AluNox[®]-Viertelstäbe 15 / 15 mm
- AluNox[®]-Schwellenleisten 20 / 6 mm
- AluNox[®]-Schwellenleisten 30 / 8 mm



AluNox[®]-Treppenwinkel

Der perfekte Abschluss des Treppentrittes zur Wand. Die Treppenwinkel sind aus dem AluNox[®]-Sockel gefertigt und passen somit in Farbe und Form exakt zu diesen. Die Gehrungen sind perfekt gefräst und mit eingestanzten Kunststoffbeschlägen im MDF stabil und fest verbunden. Auch abweichende Winkel von 90° sind möglich. Die Schenkellänge beträgt 400 mm.

Dimensionen

- Schenkellänge: 400 x 400 mm
- Höhe: 40 mm / 50 mm / 60 mm / 80 mm / 100 mm